



www.FGWilson.com

# P1000P1/P1100E1



Рисунок приведен исключительно с иллюстративной целью

## Номинальная выходная мощность

Модель генераторной установки	Основной*	Резервный*
380-415V,50Hz	1000,0 кВА / 800,0 кВт	1100,0 кВА / 880,0 кВт
	- / -	- / -

Номинальные характеристики при коэффициенте мощности 0,8

## Номинальные значения - Основной режим

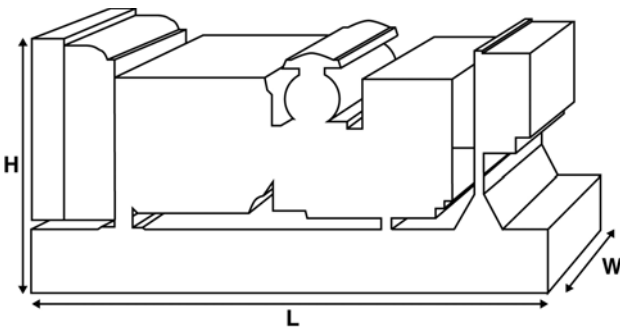
Это режим работы установки, при котором осуществляется бесперебойная подача электропитания (при переменной нагрузке) вместо промышленной энергосети. Отсутствует ограничение на длительность ежегодной эксплуатации в часах; для данной модели допустима 10% перегрузка от номинальной мощности в течение 1 часа каждые 12 часов работы.

## Номинальные значения - Резервный режим

Модели генераторных установок, работающие в этом режиме, осуществляют бесперебойную подачу электропитания (при переменной нагрузке) в случае нарушения электроснабжения объекта. При этом режиме работы установки перегрузка не допускается. Силовой генератор на данной модели предназначен для продолжительной работы при максимальной нагрузке (согласно ISO 8528-3).

## Стандартные условия

Примечание: Стандартные условия: температура входящего воздуха - 25° С (77°F), высота над уровнем моря - 100 м (328 футов), относительная влажность воздуха 30%. Данные по расходу топлива указаны при полной нагрузке с использованием дизельного топлива с удельным весом 0,85, соответствующего стандарту BS2869: 1998, класс А2.



## Технические характеристики и производительность

Тип и модель двигателя	Perkins 4008TAG2A	
Генераторы произведены для компании FG Wilson:	Leroy Somer	
Модель силового генератора:	LL8224B	
Панель управления	PowerWizard 1	
Тип рамы основания	Прочная сварная стальная конс	
Тип/номинальное значение размыкателя цепи	3-полюсный воздушный выключ	
Частота	50 Гц	60 Гц
Частота вращения двигателя: RPM	1500	-
Емкость топливного бака: литров (ам. галлонов)	-	
Расход топлива: л/ч (ам. галлонов/ч)		
	- Основной	215,0 (56,8) -
	- Резервный	241,0 (63,7) -

## Дополнительные возможности

Компания FG Wilson предлагает ряд дополнительных возможностей, которые помогут удовлетворить любые ваши потребности в энергообеспечении. Возможности включают:

- обновление до норм Европейского сертификата соответствия
- большой выбор шумопоглощающих кожухов
- целый ряд панелей управления и панелей синхронизации для генераторных установок
- дополнительные устройства аварийной сигнализации и отключения
- большой ассортимент глушителей различных уровней снижения шума для выхлопной системы

Для получения дополнительной информации о стандартных и дополнительных возможностях для этого изделия обращайтесь к

## Масса и размеры

Длина (L) мм (дюймов)	Ширина (W) мм (дюймов)	Высота (H) мм (дюймов)	Нетто кг (фунтов)	С заправкой кг (фунтов)
4861 (191,4)	2046 (80,6)	2284 (89,9)	7697 (16969)	7845 (17295)
Нетто (+ смазочное масло)		С заправкой (+ смазочное масло и охлаждающая жидкость)		

Характеристики в соответствии с ISO 8528, ISO 3046, IEC 60034, BS5000 и NEMA MG-1/22. Показанная на иллюстрации генераторная установка может включать дополнительное оборудование, поставляемое по отдельному заказу.

Компания FG Wilson располагает производственными мощностями в следующих странах:

Северная Ирландия • Бразилия • Китай • Индия • США

Штаб-квартира FG Wilson находится в Северной Ирландии, все поставки осуществляются через дилерскую сеть по всему миру. Контактные данные о местном офисе продаж в вашей стране можно найти на веб-сайте FG Wilson по адресу: www.FGWilson.com

Технические данные двигателя		
Число цилиндров/Расположение:	8 / на одной л	
Тактность:	4 такта	
Диаметр цилиндра/ход поршня: мм (дюймов)	160,0 (6,3)	
Впуск:	Турбонагнетатель, Обязанность Аа О	
Метод охлаждения:	Водяной	
Тип регулятора:	Электронно	
Класс регулирования:	ISO 8528 G2	
Степень сжатия:	13.6:1	
Рабочий объем: л (куб. дюймов)	30,6 (1864,9)	
Момент инерции, кг*м <sup>2</sup> (фунт/дюйм <sup>2</sup> )	15,62 (53376)	
Электросистема двигателя:		
- Напряжение/Земля	24/отрицате	
- Макс. ток зарядного генератора	40	
Вес: кг (фунтов)		
- Сухая масса	3250 (7165)	
- С заправкой	3428 (7557)	

Рабочие характеристики	50 Гц	50 Гц
Частота вращения двигателя: об/мин.	1500	-
Полная мощность двигателя: кВт (л.с.)		
- Основной	882,0 (1183,0)	-
- Резервный	969,0 (1299,0)	-
Среднее эффективное давление на поршень двигателя (BMEP), кПа (фунтов на кв. дюйм)		
- Основной	2309,0 (334,9)	-
- Резервный	2537,0 (367,9)	-

Топливная система				
Тип топливного фильтра:	Заменяемый элемент			
Рекомендуемое топливо:	Дизельное топливо класс А2			
Расход топлива: л/ч (ам. галл./ч)				
	110%	100%	75%	50%
<b>Основной Нагрузка</b>	<b>Нагрузка</b>	<b>Нагрузка</b>	<b>Нагрузка</b>	<b>Нагрузка</b>
<b>50 Гц</b>	241,0 (63,7)	215,0 (56,8)	157,1 (41,5)	109,4 (28,9)
<b>60 Гц</b>	-	-	-	-
	110%	100%	75%	50%
<b>Резервный Нагрузка</b>	<b>Нагрузка</b>	<b>Нагрузка</b>	<b>Нагрузка</b>	<b>Нагрузка</b>
<b>50 Гц</b>	241,0 (63,7)	173,4 (45,8)	118,1 (31,2)	
<b>60 Гц</b>	-	-	-	

(при использовании дизельного топлива удельной массой 0,85, соответствующего стандарту BS2869, класс А2)

Система воздухозабора	50 Гц	60 Гц
Тип воздушного фильтра:	Заменяемый элемент	
Поток воздуха для горения: м <sup>3</sup> /мин. (куб. футов/мин.)		
- Основной	75,0 (2649)	-
- Резервный	80,5 (2843)	-
Максимальное сопротивление на входе воздуха для горения: кПа (дюймов вод. ст.)	3,7 (14,9)	-

Система охлаждения	50 Гц	60 Гц
Емкость системы охлаждения: литров (ам. галлонов)	180,0 (47,6)	-
Тип водяного насоса:	центробежный	
Отвод тепла на воду и смазочное масло: (брит. тепловых ед./мин.)		
- Основной	332,0 (18881)	-
- Резервный	349,0 (19847)	-
Отвод тепла в помещение: Тепло, выделяемое двигателем и генератором кВт (брит. тепловых ед./мин.)		
- Основной	125,0 (7109)	-
- Резервный	151,0 (8587)	-
Мощность вентилятора радиатора: кВт (л.с.)	30,0 (40,2)	-
Поток охлаждающего воздуха для радиатора: м <sup>3</sup> /мин. (cfm) (куб. футов/мин.)	1152,0 (40683)	-
Макс. сопротивление воздуха на выходе из радиатора: Па (дюймов вод. ст.)	250 (1,0)	-

Рабочий температурный диапазон системы охлаждения составляет до 50°C (122°F). Для получения информации по мощностным характеристикам для конкретных условий эксплуатации на объекте обращайтесь к местному дилеру FG Wilson.

Смазочная система	
Тип масляного фильтра:	Навинчиваемый, полный расхо
Общий объем масла в системе: л (ам. галлонов)	166,0 (43,9)
Объем масла в поддоне картера: л (ам. галлонов)	153,0 (40,4)
Тип масла:	API CG4 15W-40
Метод охлаждения:	Водяной

Выхлопная система	50 Гц	60 Гц
Тип глушителя:	в качестве опции	
Модель и кол-во глушителей:	- (-)	
Перепад давления в глушителе: кПа (дюймов рт. ст.)	-	-
Уровень шумоподавления глушителя: дБ	10	-
Макс. допустимое противодавление: кПа (дюймов рт. ст.)	8,0 (2,4)	-
Поток выхлопных газов: м <sup>3</sup> /мин. (куб. футов/мин.)		
- Основной	200,0 (7063)	-
- Резервный	200,0 (7063)	-
Температура выхлопных газов: °C (°F)		
(куб. футов/мин.)		
- Основной	438 (820)	-
- Резервный	465 (869)	-



**Документация**

Полный комплект руководств по эксплуатации, обслуживанию и электросхем.

**Стандарты для генераторных установок**

Данное оборудование соответствует следующим стандартам: BS5000, ISO 8528, ISO 3046, IEC 60034, NEMA MG-1.22.

Компания FG Wilson полностью сертифицирована по ISO 9001.

**Гарантия**

Оборудование, эксплуатирующееся в постоянном режиме, имеет гарантию один год. Оборудование, эксплуатирующееся в резервном режиме и отработанное количество часов в год которого ограничивается 500 часами, имеет гарантию два года. Более подробную информацию о действии гарантии можно получить у дилера компании или на сайте: [www.FGWilson.com](http://www.FGWilson.com).

**Контактная информация дилера:**



Компания FG Wilson располагает производственными мощностями в следующих странах:  
Северная Ирландия • Бразилия • Китай • Индия • США

Штаб-квартира FG Wilson находится в Северной Ирландии, все поставки осуществляются через дилерскую сеть по всему миру. Контактные данные о местном офисе продаж в вашей стране можно найти на веб-сайте FG Wilson по адресу: [www.FGWilson.com](http://www.FGWilson.com)