

Прибор для измерения показателей качества и учета электрической энергии

# PM130 PLUS ПАСПОРТ



## Содержание

Сведения об изделии и технические данные.....	3
Конструкция и габаритные размеры.....	6
Механическая установка.....	6
Электрическая установка.....	7
Основные технические характеристики PM130 PLUS.....	13
Гарантийные обязательства.....	17
Комплектность.....	17
Свидетельство о приемке, поверке и упаковке.....	17
ПРИЛОЖЕНИЕ 1 - Измеряемые параметры.....	19
ПРИЛОЖЕНИЕ 2 - Протокол заводской проверки (Final Test Report - образец, перевод)...	22

## Сведения об изделии и технические данные

Прибор PM130 PLUS является компактным трехфазным измерителем, специально разработанным для удовлетворения потребностей широкого спектра пользователей от разработчиков электрических панелей до операторов подстанций.

Прибор обеспечивает трехфазные измерения параметров электроэнергии, включая показатели качества; мониторинг внешних событий посредством дискретных входов; взаимодействие с внешним оборудованием через контакты реле.

Во входных токовых цепях приборов PM130 PLUS установлены высокоточные трансформаторы тока. Математическую обработку сигналов обеспечивает контроллер с оперативной памятью RAM и внутренней энергонезависимой памятью EEPROM.

Производятся две модели PM130 PLUS:

- **PM130P** – базовая модель, измеряющая напряжение, ток, частоту, мощность и  $\cos\varphi$
- **PM130EH** - добавляются измерения интегрируемой мощности, энергии, измерение гармоник (КИС, K-factor, индивидуальные гармоники до 40-й (63-й через программу PAS)

Все модели серии PM130 PLUS подходят для монтажа в 4-х дюймовый круглый или квадратный вырез 92 на 92 мм. Также возможно заказать прибор в специальном исполнении для монтажа на DIN-рейку.

### Дисплей

Светодиодный дисплей (три окна) с настраиваемым временем обновления дисплея и яркостью. Графический светодиодный индикатор показывающий максимальный фазный ток в процентах относительно определяемого пользователем тока нагрузки (100 %). В общей группе измерений доступна автопрокрутка показаний с программируемым интервалом прокрутки.

### Коммуникация

Прибор стандартно оснащается портом связи RS-485 (протоколы ASCII, Modbus и DNP3.0). Используя дополнительный модуль, в прибор может быть установлен дополнительный коммуникационный порт Ethernet (протоколы Modbus TCP и DNP3 TCP) или PROFIBUS.

### Возможности:

- Три входа напряжения и три изолированные гальванически входа тока. Используются для прямого подключения, либо через трансформаторы тока и напряжения.
- Многофункциональный трехфазный измеритель токов, напряжений, активной, реактивной и полной мощностей,  $\cos\varphi$ , частоты, несимметрии токов и напряжений, тока нейтрали.
- Анализатор гармоник: коэффициент искажения синусоидальности (КИС) по токам и напряжениям, индивидуальные гармоники до 40-й. Спектр гармоник и углы (для PM130EH).

- Трехфазный счетчик электрической энергии по 4 квадрантам, класса точности 0.5S (МЭК 62053-22:2003). Учет активной, реактивной и полной энергии, суммарной и по фазам (для РМ130ЕН).
- Многотарифная система учета электроэнергии: 4 регистра x 4 тарифа, 4 сезона x 4 типа дня. 8 времен начала нового тарифа в течении суток. Настраиваемое расписание (для РМ130ЕН с дополнительным установленным модулем).
- 16 программируемых уставок, время срабатывания уставки 20 мсек
- Специальные версии для частоты 25/50/60/400 Гц
- Встроенные часы и календарь, метка времени (сохранение времени в течение 30 сек, при отсутствии питания прибора). При установке дополнительного модуля сохранение питания часов при перерывах в питании до 10 лет.
- Возможность обновления программы прибора через порты связи.

### Дополнительные модули

PM130 PLUS имеет возможность установки одного дополнительного модуля:

- Модуль: дискретные входы (входы состояния) – 4 шт., релейные выходы – 2 шт.
- Модуль: аналоговые выходы – 4 шт.
- Модуль: порт Ethernet 10/100BaseT
- Модуль PROFIBUS
- Модуль: многотарифная система учета электроэнергии, батарея (сохранение питания часов до 5 лет), цифровые входы - 4 шт.

#### **Модуль: дискретные входы + релейные выходы (DI)**

- 4 оптически изолированных дискретных входа типа «сухой контакт» предназначены для сбора дискретной информации: состояние устройств РЗА и др., получение импульсов от импульсных счетчиков электрической энергии или других приборов, а также для внешней синхронизации времени. Время сканирования 1 мсек.
- 2 релейных выхода для выдачи сигналов аварийной сигнализации, управления и пульсов. Прямое управление через канал связи.

#### **Модуль: аналоговые выходы (AO)**

- 4 оптически изолированных аналоговых выхода с внутренним источником питания – 24В (0-20мА, 4-20мА, 0-1мА, ± 1мА, 0-3мА, ± 3мА, 0-5мА, ± 5мА).

#### **Модуль порт Ethernet**

- Порт Ethernet 10/100BaseT (протоколы Modbus TCP и DNP3 TCP).

**Модуль порт PROFIBUS**

Profibus DP (IEC 61158)

Скорость передачи данных: 9600 bit/s – 12 Mbit/s (автоопределение).

32 bytes input, 32 bytes output.

Протокол: PROFIBUS.

**Модуль: многотарифная система учета электроэнергии + часы высокой точности + батарея + 4 дискретных входа**

- Батарея (сохранение питания часов до 5 лет), наличие многотарифной системы учета электроэнергии (TOU) только при заказе данного модуля.
- 4 оптически изолированных дискретных входа типа «сухой контакт» предназначены для сбора дискретной информации: состояние устройств РЗА и др., получение импульсов от импульсных счетчиков электрической энергии или других приборов, а также для внешней синхронизации времени. Время сканирования 1 мсек.

## Конструкция и габаритные размеры

Оболочка корпуса: не поддерживающая горения смесь ABS/PC и поликарбоната

Размеры: 114,3x114,3x109мм

Вес: 0,7 кг.

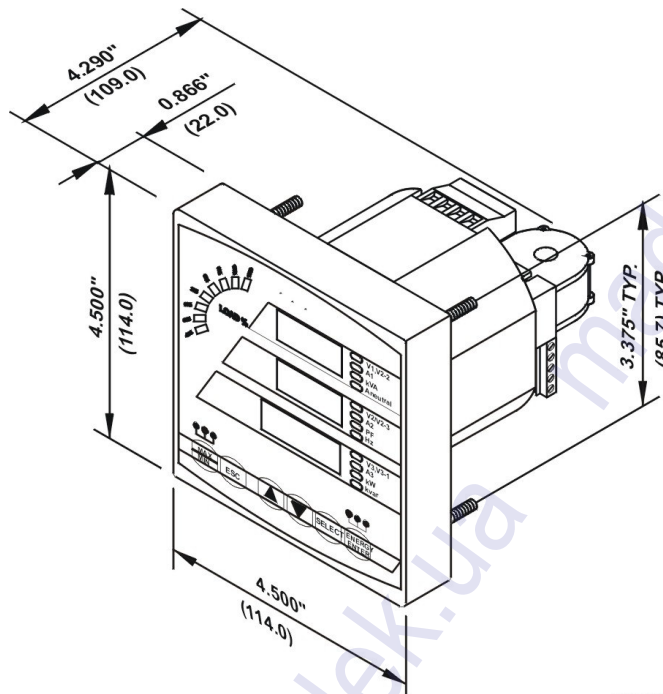
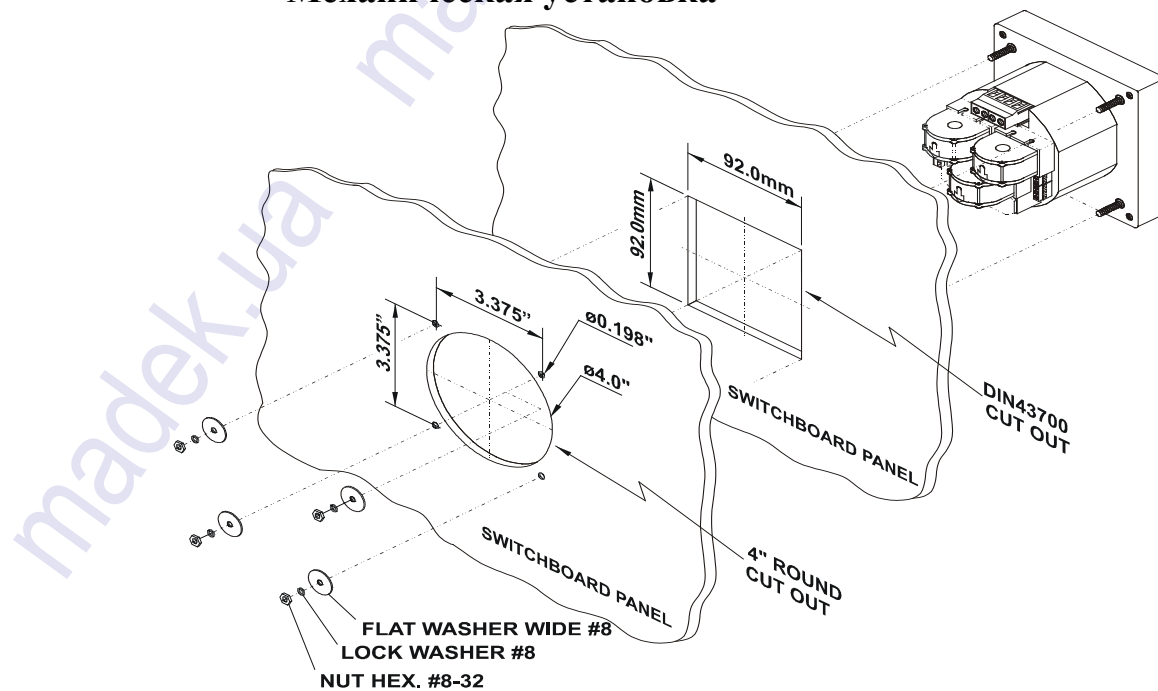


Рис.2-1 Размеры прибора PM130 PLUS

c99-07003-2.

## Механическая установка



c99-07003-1

Рисунок 2-2 Монтаж PM130 PLUS (прямоугольный или круглый вырез)

## Электрическая установка

**ВНИМАНИЕ:** Перед монтажом необходимо убедиться в том, что устанавливаемый счетчик требуемой модификации, соответствует реальным условиям и режимам работы, т. е. номинальным (максимальным) значениям параметров подключаемой (измеряемой) сети.

**ВНИМАНИЕ:** Необходимо убедиться в отсутствии напряжения и тока в подключаемых цепях.

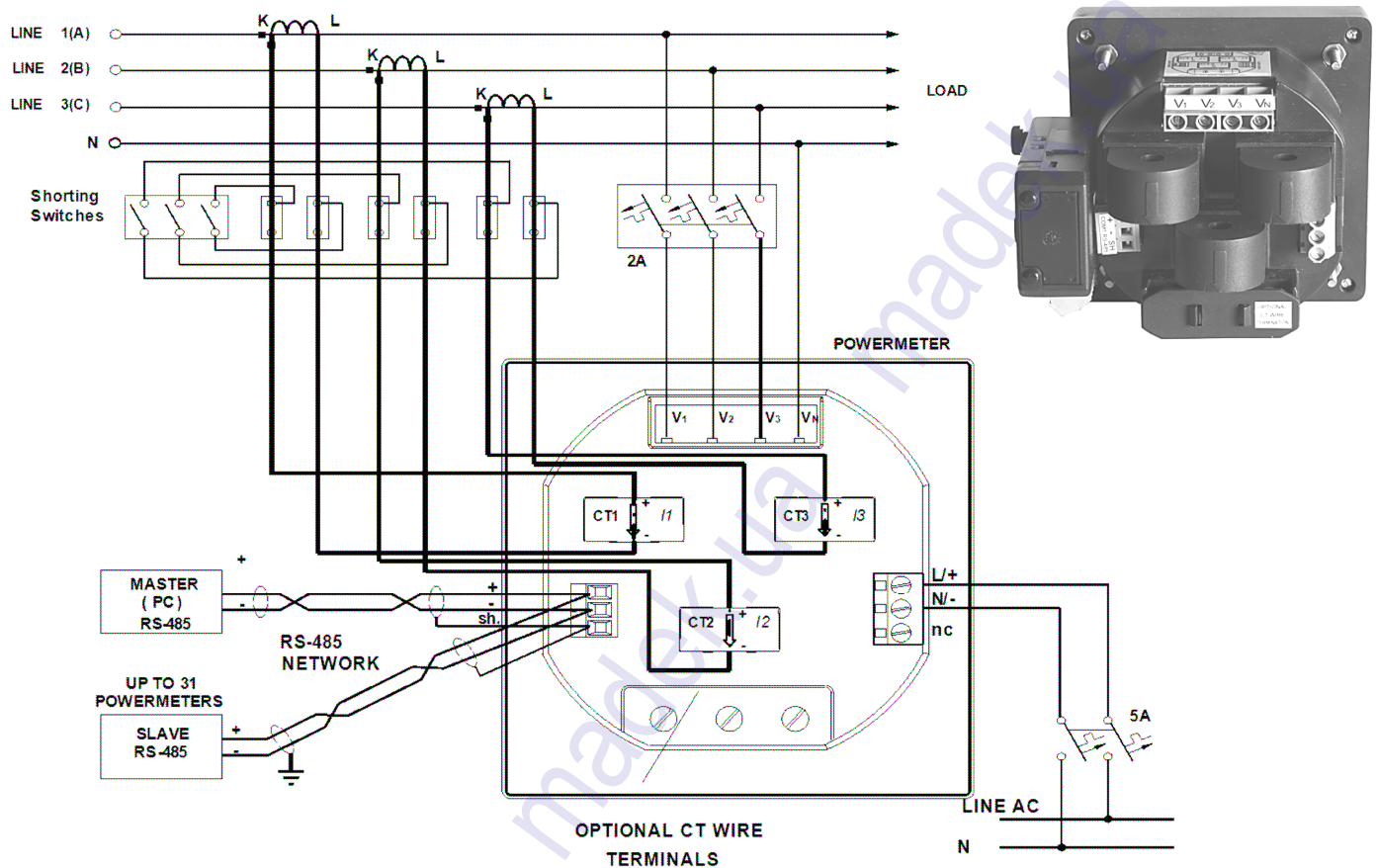


Рисунок 2-3 Типовое подключение



**Важно! При установке дополнительного модуля необходимо отключить питание прибора и измеряемые напряжение.**

Рисунок 2-3а Установка дополнительного модуля

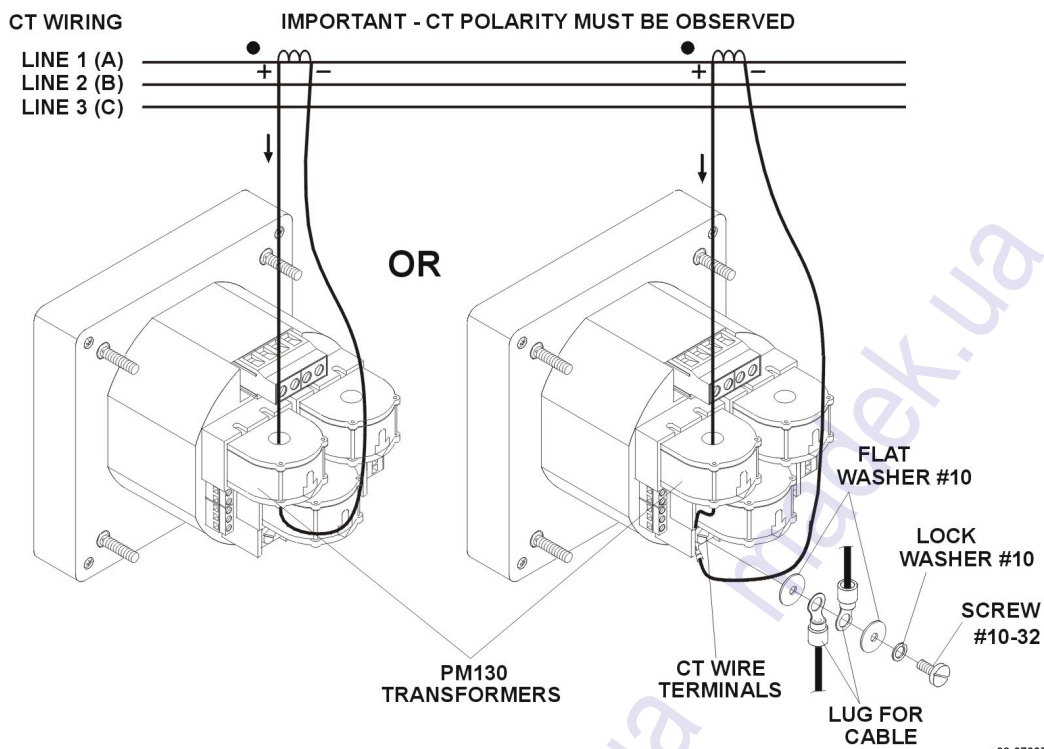


Рисунок 2-4 Присоединение токовых входов

**Схемы подключения:**

Конфигурации монтажа	Код	Рисунок
Трехпроводное прямое соединение, использующее 2 трансформатора тока	3dir2	Рисунок 2-5
Четырехпроводное соединение звездой, использующее 3 трансформатора тока	4Ln3 или 4LL3	Рисунок 2-6
Четырехпроводное соединение звездой, использующее 3 трансформатора напряжения, 3 трансформатора тока	4Ln3 или 4LL3	Рисунок 2-7
Трехпроводное соединение открытым треугольником, использующее 2 трансформатора напряжения, 2 трансформатора тока	3OP2	Рисунок 2-8
Трехпроводное соединение открытым треугольником, использующее 2 трансформатора напряжения, 3 трансформатора тока	3OP3	Рисунок 2-9
Четырехпроводное соединение звездой, использующее 2 трансформатора напряжения, 3 трансформатора тока	3Ln3 или 3LL3	Рисунок 2-10
Четырехпроводное соединение треугольником, использующее 3 трансформатора тока	4Ln3 или 4LL3	Рисунок 2-11
Трехпроводное соединение разомкнутым треугольником, использующее 2 трансформатора тока	3bLn3 or 3bLL3	Рисунок 2-12

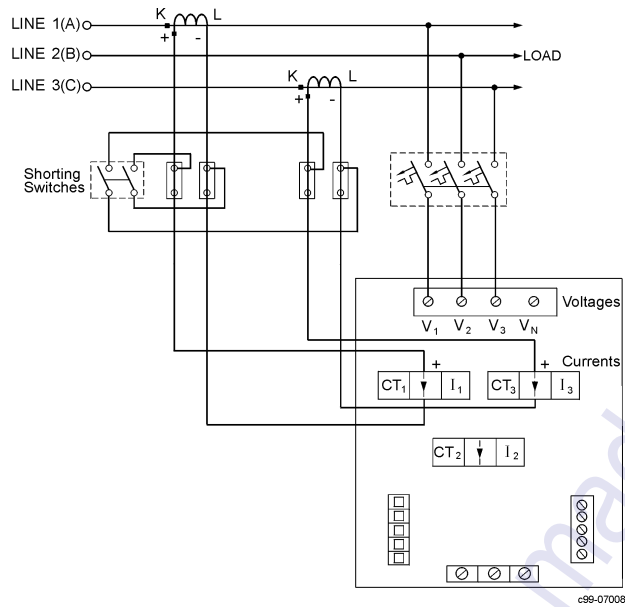


Рисунок 2-5

Трехпроводное прямое соединение, использующее 2 трансформатора тока  
Код = 3dir2

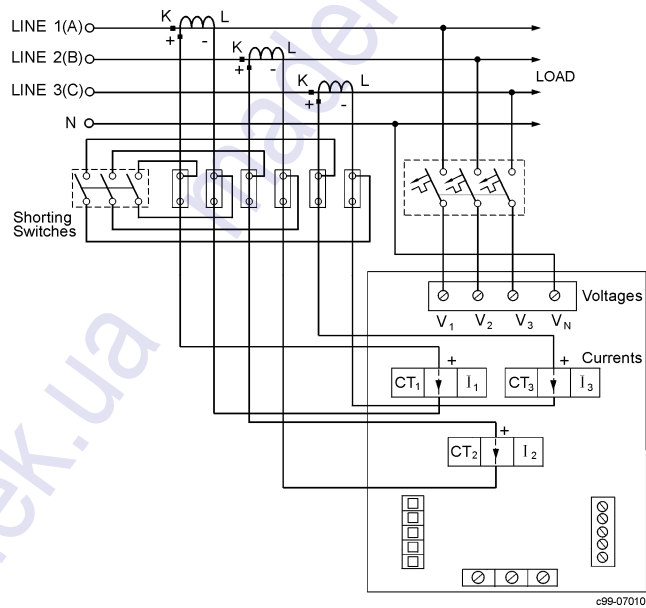


Рисунок 2-6

Четырехпроводное соединение, использующее 3 трансформатора тока  
Код = 4Ln3 или 4LL

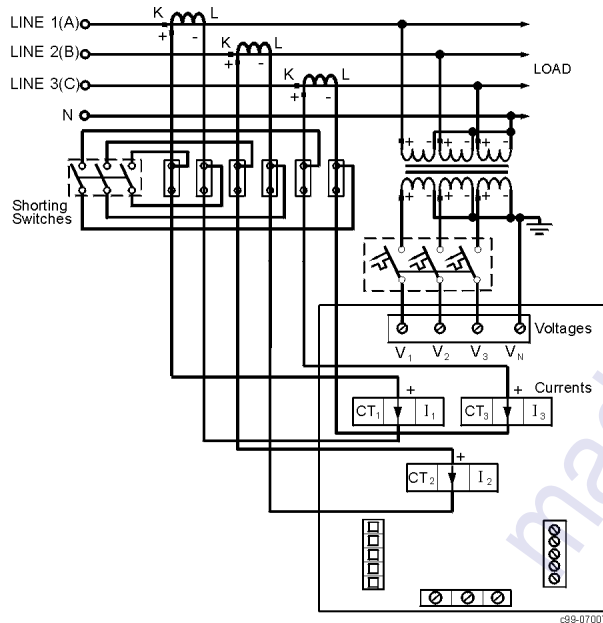


Рисунок 2-7

Четырехпроводное соединение звездой, использующее 3 трансформатора напряжения, 3 трансформатора тока. Код = 4L<sub>n</sub>3 или 4LL3

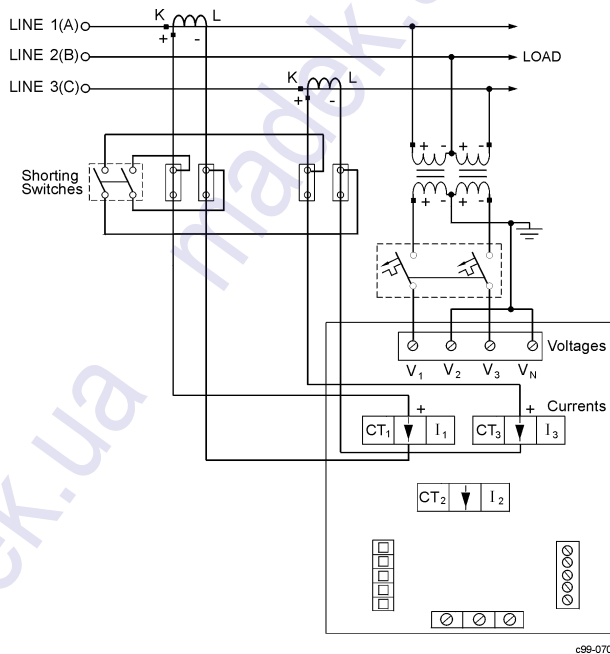


Рисунок 2-8

Трехпроводное соединение открытым треугольником, использующее 2 трансформатора напряжения, 2 трансформатора тока. Код = 3OP2

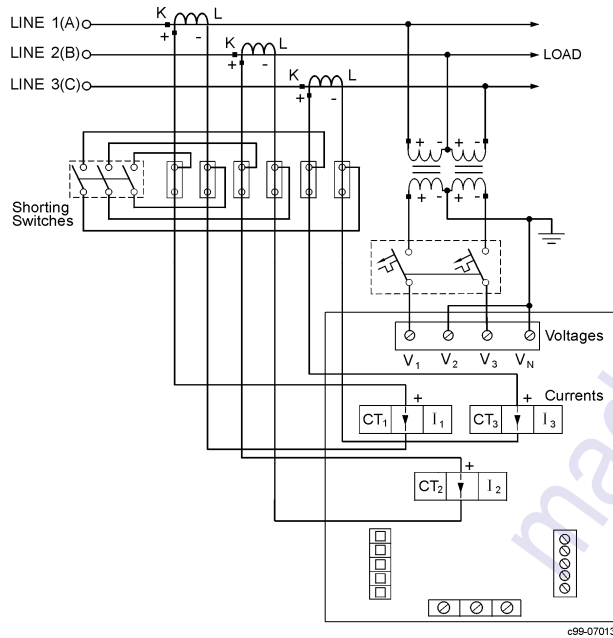


Рисунок 2-9

Трехпроводное соединение открытым треугольником, использующее 2 трансформатора напряжения, 3 трансформатора тока. Код = 3OP3

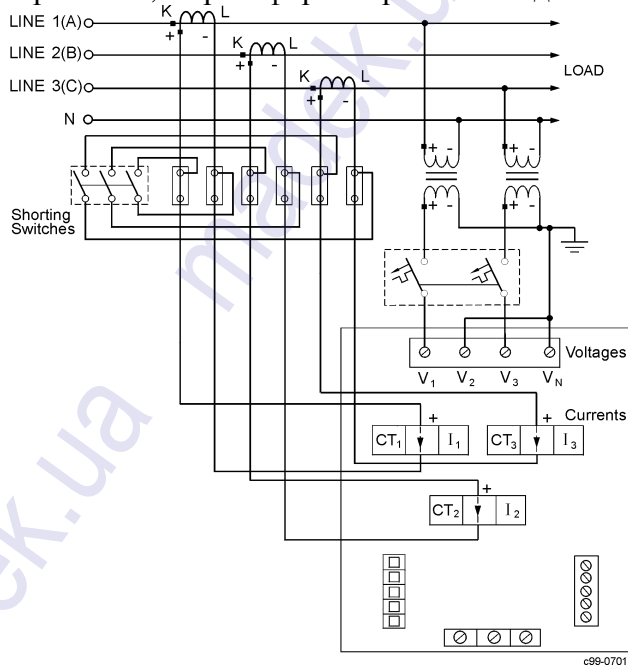


Рисунок 2-10

Четырехпроводное соединение звездой, использующее 2 трансформатора напряжения, 3 трансформатора тока. Код = 3Lп3 или 3LL3

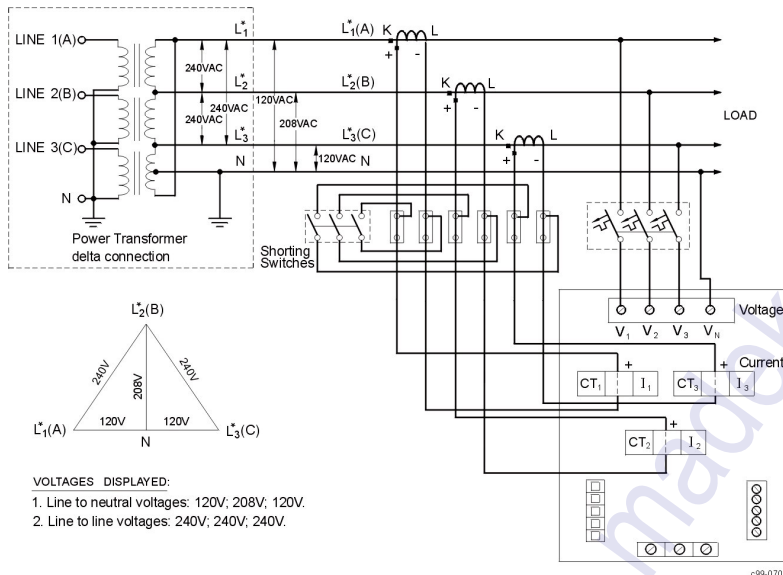


Рисунок 2-11

Четырехпроводное соединение треугольником, использующее 3 трансформатора тока  
Код = 4L<sub>n</sub>3 или 4LL3

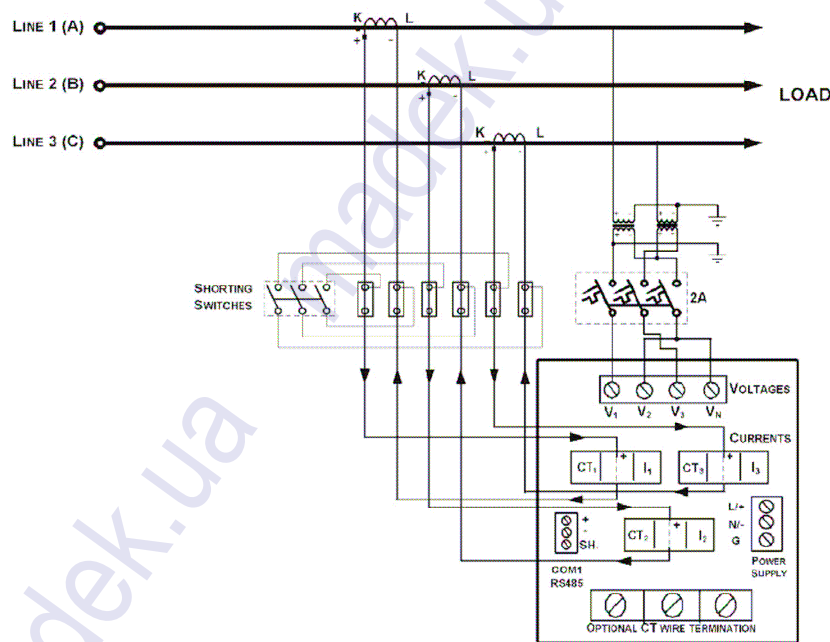


Рисунок 2-12

Трехпроводное соединение разомкнутым треугольником использующее 2 трансформатора тока  
Код = 3bL<sub>n</sub>3 or 3bLL3

## Основные технические характеристики PM130 PLUS

### Условия окружающей среды

Рабочая температура: -20°C до 60°C (-4°F до 140°F)

Температура хранения: -25°C до 80°C (-13°F до 176°F)

Влажность: 0 до 95% без конденсата

### Конструкция

Оболочка корпуса: не поддерживающая горения смесь ABS/PC и поликарбоната

Размеры: 114 x 114 x 109мм

Вес: 0,7 кг.

### Источник питания

- Универсальный источник питания ACDC (стандарт):

85-264 В переменного напряжения 50/60 Гц, 88-290 В постоянного напряжения, потребление источника питания до 5 Вт.

- Опция 12 VDC 9.5-18 В постоянного напряжения
- Опция 24 VDC , 48 VDC 18.5-72 В постоянного напряжения

Сечение провода: до 12 AWG (3.5мм<sup>2</sup>)

### Входы напряжения

Номинальное напряжение 400 В: Рабочий диапазон: 69 – 828 В

Номинальное напряжение 120 В: Рабочий диапазон: 12 – 144 В

Потребление для 400 В: < 0.4 ВА

Потребление для 120 В: < 0.04 ВА

Устойчивость к перегрузке: 1000 В длительно, 2000 В в течение 1 сек.

Гальваническая изоляция: 2500 В переменного напряжения (50 Гц), в течение 1 мин.

Импульсное перенапряжение: 6 кВ.

Сечение провода: до 12 AWG (3.5мм<sup>2</sup>)

### Входы тока

Сечение провода: до 12 AWG (3.5мм<sup>2</sup>)

Гальваническая изоляция: 2500 В переменного напряжения (50 Гц), в течение 1 мин.

Импульсное перенапряжение: 6 кВ.

### Номинальный ток 1 А

Рабочий диапазон: 0.01 – 2 А RMS Потребление: < 0.02 ВА

Устойчивость к перегрузке: 6 А RMS длительно, 80А RMS в течение 1 сек.

### Номинальный ток 5 А

Рабочий диапазон: 0.05 – 10 А RMS Потребление: < 0.1 ВА

Устойчивость к перегрузке: 15 А RMS длительно, 300А RMS в течение 1 сек.

### Релейные выходы (опция)

- **DRY contact relay option (Электромеханическое реле) (опция)**

2 реле 5А/250 В переменного напряжения; 1 контакт (SPST Form A)

Гальваническая изоляция:

Между контактами и катушкой: 3000 В переменного напряжения в течение 1 мин.

Между разомкнутыми контактами: 750 В переменного напряжения.

Время срабатывания: максимально 10 мсек.

Время отпускания: максимально 5 мсек.

Сечение провода до: 14 AWG (1.5 мм<sup>2</sup>)

- **Solid State relay option (Электронное реле) (опция)**

2 реле 0.1A/250 В АС, 1 контакт (SPST Form A)

Гальваническая изоляция: 3750 В переменного напряжения, в течение 1 мин.

Время срабатывания: максимально 1 мсек.

Время отпускания: максимально 0.25 мсек.

Сечение провода до: 14 AWG (1.5 мм<sup>2</sup>)

#### **Дискретные входы (опция)**

4 дискретных входа (сухой контакт)

Внутренний источник питания: 24 В постоянного напряжения.

Время сканирования: 1 мсек

Сечение провода до: 14 AWG (1.5 мм<sup>2</sup>)

#### **Аналоговые выходы (опция)**

4 аналоговых выхода (оптически изолированных)

Рабочий диапазон: (согласно заказу):

0-1мА, максимальная нагрузка 5 кΩ (100% перегрузка)

±1 мА, максимальная нагрузка 5 кΩ (100% перегрузка)

0-20 мА, максимальная нагрузка 510 Ω

4-20 мА, максимальная нагрузка 510 Ω

0-3 мА, максимальная нагрузка 2 кΩ (100% перегрузка)

±3мА, максимальная нагрузка 2 кΩ (100% перегрузка)

0-5 мА, максимальная нагрузка 2 кΩ (100% перегрузка)

±5 максимальная нагрузка 2 кΩ (100% перегрузка)

Изоляция: 2500 В переменного напряжения, в течение 1 мин.

Источник питания: внутренний

Точность: 0.5% FS

Время обновления: 1 период

Сечение провода до: 14 AWG (1.5 мм<sup>2</sup>)

#### **Порты связи**

RS-485 optically isolated port

Скорость передачи данных: до 115.2 kbps.

Поддерживаемые протоколы: Modbus RTU, DNP3, и SATEC ASCII.

Сечение провода до: 14 AWG (1.5 мм<sup>2</sup>)

Изоляция: 3000 В переменного напряжения, в течение 1 мин.

#### **COM2 (дополнительный модуль)**

##### **Порт Ethernet**

Transformer-isolated 10/100BaseT Ethernet port.

Connector type: RJ45 modular.

Поддерживаемые протоколы: Modbus/TCP (Port 502), DNP3/TCP (Port 20000).

Число одновременных подключений: 4 (2 Modbus/TCP + 2 DNP3/TCP).

##### **Модуль PROFIBUS**

Profibus DP (IEC 61158)

Скорость передачи данных: 9600 bit/s – 12 Mbit/s (автоопределение).

32 bytes input, 32 bytes output.

Протокол: PROFIBUS.

## **Часы прибора**

### **Стандартный модуль (стандарт)**

Сохранение питания часов при перерывах в питании до: 30 секунд

### **Дополнительный модуль часы-батарея (опция)**

Часы с резервным питанием от батареи

Точность: 15 секунд в месяц @ 25°C

Сохранение питания часов при перерывах в питании до: 5 лет.

### **Соответствие стандартам**

Система менеджмента качества SATEC LTD сертифицирована по международным стандартам ISO 9001:2000.

Сертификат соответствия с директивами Евросоюза - CE

### **Безопасность:**

- ИЕС 61010В-1: 2004 (ГОСТ Р МЭК 61010-2005 - Безопасность электрических контрольно-измерительных приборов и лабораторного оборудования).

### **Точность и конструкция:**

- ГОСТ Р 52323-2005 (МЭК 62053-22) - Аппаратура для измерения электрической энергии переменного тока. Частные требования. Часть 22. Статические счетчики активной энергии классов точности 0,2S и 0,5S.
- ГОСТ Р 52320-2005 (МЭК 62052-11:2003) - Аппаратура для измерения электрической энергии переменного тока. Общие требования испытания и условия испытаний. Часть 11. Счетчики электрической энергии.

### **Электромагнитная совместимость:**

- ГОСТ Р МЭК 61010-2005 - Безопасность электрических контрольно-измерительных приборов и лабораторного оборудования.
- ГОСТ Р 51317.4.2-99 (МЭК 61000-4-2-95) - Совместимость технических средств электромагнитная. Устойчивость к электростатическим разрядам. Требования и методы испытаний.
- ГОСТ Р 51317.4.4-99 (МЭК 61000-4-4-95) - Совместимость технических средств электромагнитная. Устойчивость к наносекундным импульсным помехам. Требования и методы испытаний
- ГОСТ Р 51317.4.5-99 (МЭК 61000-4-5-95) - Совместимость технических средств электромагнитная. Устойчивость к микросекундным импульсным помехам большой энергии. Требования и методы испытаний
- ГОСТ Р 51317.4.6-99 (МЭК 61000-4-6-96) - Совместимость технических средств электромагнитная. Устойчивость к кондуктивным помехам, наведенным радиочастотными электромагнитными полями. Требования и методы испытаний
- ГОСТ Р 50648-94 (МЭК 61000-4-8-93)- Совместимость технических средств электромагнитная. Устойчивость к магнитному полю промышленной частоты. Технические требования и методы испытаний.

### **Электромагнитное излучение:**

- ГОСТ Р 51317.6.4-99 (МЭК 61000-6-4-97) - Совместимость технических средств электромагнитная. Помехоэмиссия от технических средств, применяемых в промышленных зонах. Нормы и методы испытаний

- ГОСТ Р 51318.22-99 (МЭК CISPR 22: Radiated/Conducted class A)  
(СИСРР 22-97 - Совместимость технических средств  
электромагнитная.)

**Таблица - Основные метрологические характеристики**

Величины	Предельные значения	Номинальные значения	Пределы допускаемой основной относительной погрешности
Линейное напряжение, В	3×828 или 3×144	3×400 или 3×120	± 0.2 %
Ток, А	для In = 5А 1-200 % для In = 1А 5-200 %	1 или 5	± 0.2 %
Ток нейтрали	5-200 % номинала	НОМ.ТОК ВХОДНОГО ТРАНСФ.	± 0.5 %
Частота, Гц	45-65	50, 60	0.02 %
		25, 400	0.04 %
Коэффициент мощности при токе более 2 % номинала	от -1 до +1		0.2 % для диапазонов от 0.5 до 1.0 и от -1 до -0.5
Активная мощность, ток 2-200 % номинала, $\cos \varphi \geq 0.5$ ; потребление/генерация	±10,000,000 кВт	-	± 0.3 %
Реактивная мощность, ток 2-200 % номинала, $\cos \varphi \leq 0.9$ ; потребление/генерация	±10,000,000 квар	-	± 0.3 %
Полная мощность, ток 2-200 % номинала, $\cos \varphi \geq 0.5$	0-10,000,000 кВА	-	± 0.3 %
Активная энергия, (ток 2-200 % номинала), $\cos \varphi \geq 0.5$ ; потребление/генерация	класс точности 0.5S согласно ГОСТ Р 52323-2005 (МЭК 62053-22:2003)		± 0.5 %
Полная энергия, (ток 2-200 % номинала), $\cos \varphi \geq 0.5$			± 0.5 %
Реактивная энергия, (ток 2-200 % номинала), $\cos \varphi \leq 0.9$ ; потребление/генерация	-		± 0.5 %
Коэф. искажения синусоидальности тока и напряжения относительно основной гармоники, ток и напряжение $\geq 10$ % номинала	0-999.9 %	-	±1.5%
Коэф. искажения синусоидальности тока относительно номинального тока, при токе $\geq 10$ % номинала	0-100 %	-	±2%

Примечание: Погрешности измерений для напряжения, тока, мощности и энергии даны для температурного интервала (+20 – +26) °С. За пределами этого интервала дополнительная погрешность измерения тока и напряжения составляет 0,005 % /К, мощности и энергии -0,01 % /К.

## Гарантийные обязательства

Предприятие-изготовитель: SATEC LTD, Har Hotzvim Science Based Industrial Park,  
POB 45022, Jerusalem 91450 Israel, телефон: +972-2-5411000, факс: +972-2-5812371  
Адрес электронной почты: satec@satec.co.il

6.1 Срок гарантийных обязательств Изготовителя - 3 года со дня изготовления.

6.2 Гарантия не распространяется на приборы:

- а) получившие механические повреждения
- б) при нарушении правил транспортировки, хранения, монтажа и условий эксплуатации прибора
- в) при несанкционированном вскрытии прибора
- г) при нарушении гарантийных наклеек

## Комплектность

В стандартный комплект поставки прибора входят:

* Прибор	1 шт
* Специализированное ПО «PAS», документация в электронном виде на CD-диске	1 шт
* Паспорт	1 шт
* Протокол заводской метрологической проверки	1 шт
* Комплект монтажных частей	1 шт

## Срок службы прибора

Время наработки на один отказ **MTBF=92 000** часов

Срок службы 30 лет

## Свидетельство о приемке, поверке и упаковке

Прибор для измерения показателей качества и учета электрической энергии SATEC PM130 PLUS, признан годным к эксплуатации, поверен и упакован на заводе-изготовителе согласно требованиям, предусмотренным в действующей технической документации.

Тип прибора, серийный номер, дата выпуска, штамп ОТК и результаты заводской поверки указаны в протоколе заводской метрологической поверки (Final Test Report).

Межповерочный интервал – 8 лет

## Сведения о поверках

Таблица - Сведения о поверках

Дата поверки	Результаты поверки	Организация-поверитель	Подпись поверителя (с расшифровкой) и оттиск клейма	Срок очередной поверки

ПРИЛОЖЕНИЕ 1

Измеряемые параметры

Параметр	Дисплей	Комм.	Аналог.	Импульс	Сигнал.
<b>Значения за 1 период (RMS)</b>					
Фазный ток		✓	✓		✓
Фазное/Линейное напряжение		✓	✓		✓
Фазная P, кВт		✓			✓
Фазная Q, квар		✓			✓
Фазная S, кВА		✓			✓
Фазный cosφ		✓			✓
Активная мощность P, кВт		✓	✓		✓
Реактивная мощность Q, квар		✓	✓		✓
Полная мощность S, кВА		✓	✓		✓
Частота		✓	✓		✓
Ток нейтрали		✓	✓		✓
Коэффициент мощности (cosφ)		✓	✓		✓
Несимметрия токов и напряжений		✓	✓		✓
<b>Значения усредненные за 1 сек.</b>					
Фазный ток	✓	✓	✓		✓
Фазное/Линейное напряжение	✓	✓	✓		✓
Фазная P, кВт	✓	✓			✓
Фазная Q, квар	✓	✓			✓
Фазная S, кВА	✓	✓			✓
Фазный cosφ	✓	✓			✓
Активная мощность P, кВт	✓	✓	✓		✓
Реактивная мощность Q, квар	✓	✓	✓		✓
Полная мощность S, кВА	✓	✓	✓		✓
Частота	✓	✓	✓		✓
Ток нейтрали	✓	✓	✓		✓
Коэффициент мощности (cosφ)	✓	✓	✓		✓
Несимметрия токов и напряжений	✓	✓	✓		✓
<b>Значения интегральных токов и напряжений:</b>					
Интегральный фазный ток и напряжение		✓			✓
Максимальный интегральный фазный ток	✓	✓			✓
Максимальное интегральное напряжение	✓	✓			✓
<b>Значения интегрируемой мощности<sup>ЕН</sup></b>					
Накопленное интегральное значение активной мощности. Импорт и экспорт		✓	✓		✓
Накопленное интегральное значение реактивной мощности. Импорт и экспорт		✓	✓		✓
Накопленное интегральное значение полной мощности.		✓	✓		✓
Интегральное значение активной мощности. Импорт и экспорт		✓			✓
Интегральное значение реактивной мощности. Импорт и экспорт		✓			✓

Интегральное расчетное значение полной мощности		✓			✓
Скользящее значение активной мощности. Импорт и экспорт		✓			✓
Скользящее значение реактивной мощности. Импорт и экспорт		✓			✓
Скользящее значение полной мощности.		✓			✓
Прогнозируемое расчетное значение активной мощности. Импорт и экспорт		✓			✓
Прогнозируемое расчетное значение реактивной мощности. Импорт и экспорт		✓			✓
Прогнозируемое расчетное значение полной мощности.		✓			✓
Максимальное значение активной мощности. Импорт	✓	✓			✓
Максимальное значение активной мощности. Экспорт		✓			✓
Максимальное значение реактивной мощности. Импорт	✓	✓			✓
Максимальное значение реактивной мощности. Экспорт		✓			✓
Максимальное значение полной мощности.	✓	✓			✓
<b>Общая энергия<sup>EH</sup></b>					
Общая активная энергия. Импорт и экспорт	✓	✓		✓	
Общая реактивная энергия. Импорт и экспорт	✓	✓		✓	
Общая реактивная энергия		✓			
Общая полная энергия	✓	✓		✓	
<b>Энергия по фазам<sup>EH</sup></b>					
Активная энергия фазы. Импорт	✓	✓			
Реактивная энергия фазы. Импорт		✓			
Полная энергия фазы.	✓	✓			
<b>Регистры TOU<sup>EH</sup></b>					
4 группы регистров энергии TOU, каждая из которых может быть назначена для аккумуляции кВтч (импорт и экспорт), кварч (импорт и экспорт), кВАч и энергии от 4 внешних измерителей по 4 импульсным (дискретным) входам.	✓	✓			
4 группы регистров максимальной интегральной мощности		✓			
4 тарифа x 4 сезона x 4 типа дня		✓			✓
<b>Измерения гармоник<sup>EH</sup></b>					
Коэф. искажения синусоидальности напряжения (THD)	✓	✓	✓		✓
Коэф. искажения синусоидальности тока (THD)	✓	✓	✓		✓
Приведенный коэф. искажения синусоидальности тока (TDD)	✓	✓	✓		✓

Коэф. гармонических потерь (K-factor)	✓	✓	✓		✓
Гармоники напряжения до 40-й гармоники	✓	✓			
Гармоники тока до 40-й гармоники	✓	✓			
Углы гармоник напряжения до 40-й гармоники		✓			
Углы гармоник тока до 40-й гармоники		✓			
<b>Фундаментальные значения (для 50Гц)<sup>ЕН</sup></b>					
Напряжение и ток		✓			
P, фазный cosφ	✓	✓			
Q, S фазные		✓			
Общие P, cosφ	✓	✓			
Общие Q, S.		✓			
<b>Регистрация минимальных/максимальных значений</b>					
Мин/макс I, U, суммарные P, Q, S, cosφ	✓	✓			
Мин/макс частота, ток нейтрали	✓	✓			
<b>Дополнительные параметры</b>					
Порядок чередования фаз	✓	✓			
Фазовые углы токов и напряжений	✓	✓			
Дата и время	✓	✓			✓
Счетчики импульсов	✓	✓			
Дискретные входы (опционально)	✓	✓			
Релейные выходы (опционально)	✓	✓			✓
Дистанционное управление реле (опционально)	✓	✓			✓
Состояние триггера/уставки	✓	✓			✓
Самодиагностика		✓			

